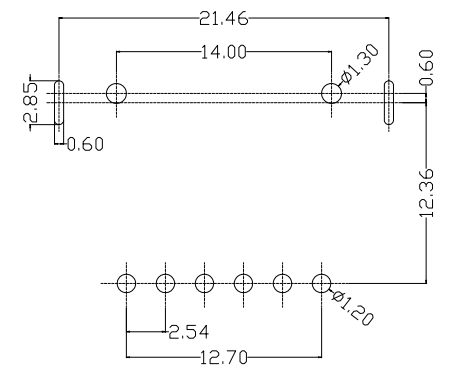
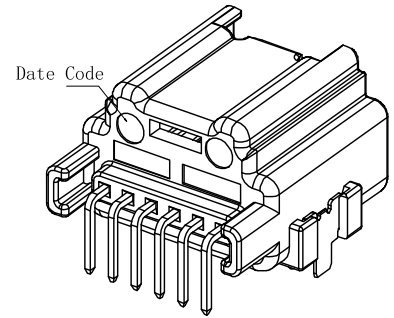
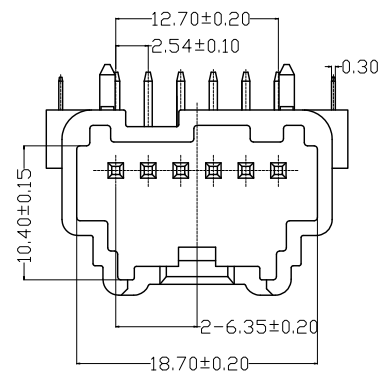
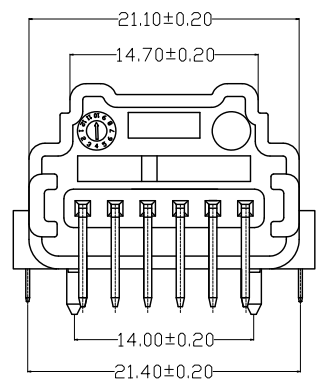
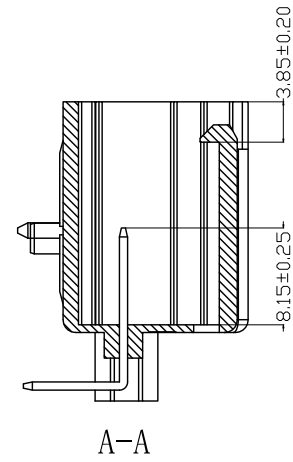
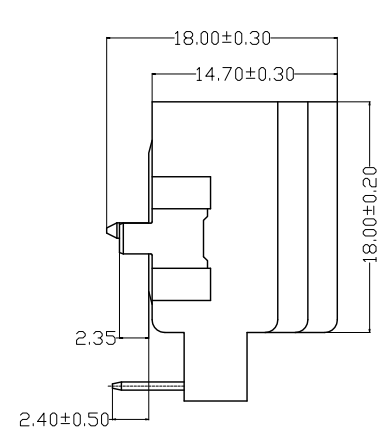
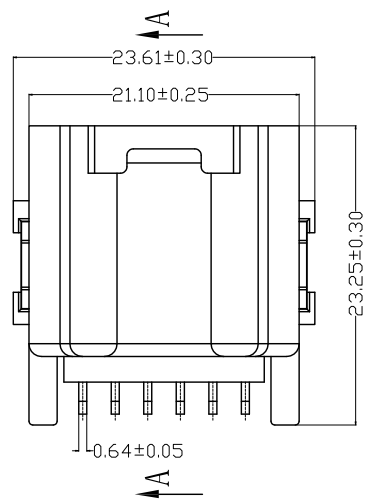


版本 REV.	日期 DATE	ECN NO.	变更内容 DESCRIPTION	制图 DRAWN



PCB LAYOUT



SPECIFICATIONS

- Current Rating: 3A AC, DC
- Voltage Rating: 50V AC, DC
- Temperature Range: -40°C ~ +105°C
- Contact Resistance: 20mΩ Max
- Insulation Resistance: 1000MΩ Min
- Withstanding Voltage: 800V AC/minute
- Material:
Wafer: PA6T Black UL94V-0
PIN: Brass Tin-plated

GENERAL TOLERANCE		制图	张迎春	料号	373106110AA-6AW	版本	A
X.X±0.25	X.*±2'	DRAWING	2022、10、22	PART NO.	373106110AA	REV.	
X.XX±0.20		审核	钱岳生	品名	WAFER DIP TYPE	页次	1/1
X.XXX±0.10		CHECK	2022、10、23	TITLE		SHEET	
		核准	张名	客户料号			
		APPROVAL	2022、10、24	CUTM. NO.			
		单位	MM	乐清市宏一电子有限公司 YUEQING HONGYI ELECTRONICS CO., LTD			
		UNITS	比例				